

Energizer®



NETTOYEUR HAUTE PRESSION

EZN1200

MANUEL D'INSTRUCTIONS

**MISE EN GARDE : LIRE LA NOTICE D'INSTRUCTIONS AVANT
D'UTILISER LA MACHINE**

Energizer®

© 2021 Energizer. Energizer et certains designs graphiques sont des marques d'Energizer Brands, LLC et ses filiales sont utilisées sous licence par Builder SAS. Tous les autres noms de marque sont des marques déposées de leurs propriétaires respectifs. Ni Builder SAS ni Energizer Brands, LLC n'est affilié aux propriétaires respectifs de leurs marques.

Commençons.

Vous êtes pressés de vous en servir, nous allons donc être brefs !

SOMMAIRE

1. INSTRUCTIONS DE SÉCURITÉ	4
2. UTILISATION PRÉVUE	14
3. SYMBOLES	15
4. ASSEMBLAGE	16
5. OPÉRATION	19
6. INFORMATION POUR L'UTILISATION	20
7. NETTOYAGE ET RANGEMENT	23
8. CONSEILS DE NETTOYAGE	24
9. INFORMATIONS TECHNIQUES	25
10. DÉPANNAGE	26
11. MISE AU REBUT	26
12. DÉCLARATION DE CONFORMITÉ	27
13. GARANTIE	28
14. PANNE PRODUIT	29
15. EXCLUSIONS DE GARANTIE	30

1. INSTRUCTIONS DE SÉCURITÉ

- **Utilisez cet appareil comme décrit dans ce mode d'emploi. Toute mauvaise manipulation et toute utilisation contraire à mode d'emploi n'engagera en aucun cas la responsabilité du fabricant.**
- **Le non-respect des consignes de sécurité et d'utilisation peut provoquer un risque de choc électrique, d'incendie et/ou des blessures aux personnes.**
- **Si vous donnez cet appareil à une autre personne, remettez-lui aussi ce mode d'emploi.**
- **N'utilisez pas d'accessoires autres que ceux recommandés par le fabricant ; ceux-ci peuvent endommager l'appareil et/ou provoquer des blessures.**
- **Cette machine ne doit pas être utilisée par les enfants.**
- **Les enfants devront être surveillés pour s'assurer qu'ils ne jouent pas avec l'appareil.**
- **Cet appareil peut être utilisé par des personnes dont les capacités physiques, sensorielles ou mentales sont réduites ou dont l'expérience ou les connaissances ne sont pas suffisantes, à condition qu'ils bénéficient d'une surveillance ou qu'ils aient reçu des instructions quant à l'utilisation de**

l'appareil en toute sécurité et dans la mesure où ils en comprennent bien les dangers potentiels.

- **Si le câble d'alimentation est endommagé, il doit être remplacé par le fabricant, son service après-vente ou des personnes de qualification similaire afin d'éviter un danger.**
- **Avant tout branchement, vérifiez:**
 - **Que l'appareil, le câble d'alimentation et les accessoires ne soient pas abîmés. Dans ce cas-là, n'utilisez pas l'appareil et rapportez-le à votre revendeur pour toute inspection et réparation.**
 - **Que la tension indiquée sur la plaque signalétique de l'appareil correspond bien à celle de votre installation électrique.**
- **Ne démontez pas l'appareil vous-même. Tout démontage, réparation, vérification devront être faits exclusivement par une personne qualifiée.**
- **Ne touchez pas la prise avec des mains mouillées. Ne laissez pas la prise tomber dans l'eau.**
- **Ne marchez pas sur le cordon d'alimentation, n'exercez pas de pressions excessives et ne tirez pas dessus afin d'éviter de l'endommager.**

 ATTENTION!

- **Cet appareil a été conçu pour l'utilisation avec l'agent nettoyant fourni ou recommandé par le**

fabricant. L'utilisation d'autres agents nettoyants ou produits chimiques peut affecter la sécurité de l'appareil.

⚠ ATTENTION!

- Les jets à haute pression peuvent être dangereux s'ils sont mal utilisés. Le jet ne doit pas être dirigé vers des personnes, vers des équipements électriques sous tension ou vers l'appareil lui-même.

⚠ ATTENTION!

- Ne pas utiliser l'appareil à proximité d'autres personnes à moins qu'elles ne portent des vêtements de protection.

⚠ ATTENTION!

- Ne pas diriger le jet contre vous-même ou d'autres personnes pour nettoyer des vêtements ou des chaussures.

⚠ ATTENTION!

- Risque d'explosion. Ne pas viser des liquides inflammables.

⚠ ATTENTION!

- Les appareils de nettoyage à haute pression ne doivent pas être utilisés par des enfants ou du personnel non formé.

⚠ ATTENTION!

- Les flexibles, accessoires et raccords de haute

pression sont importants pour la sécurité de l'appareil. N'utiliser que des flexibles, accessoires et raccords recommandés par le fabricant.

⚠ ATTENTION!

- Pour assurer la sécurité de l'appareil, n'utiliser que les pièces de rechange provenant du fabricant ou approuvées par lui.

⚠ ATTENTION!

- L'eau qui a coulé par les obturateurs d'écoulement est considérée comme non potable.

⚠ ATTENTION!

- La machine doit être débranchée de l'alimentation électrique durant le nettoyage ou la maintenance et lors du remplacement des pièces ou la conversion de la machine pour d'autres fonctions en enlevant la prise des sources d'alimentation.

⚠ ATTENTION!

- Ne pas utiliser l'appareil si le câble d'alimentation ou des parties importantes de l'appareil sont endommagées, par exemple les dispositifs de sécurité, les flexibles de haute pression, le pistolet.

⚠ ATTENTION!

- Si un câble d'extension est utilisé, la fiche et le socle de prise de courant doivent être de construction étanche.

⚠ ATTENTION!

- **Des câbles d'extension non appropriés peuvent être dangereux. Si un câble d'extension est utilisé, celui-ci doit être adapté à une utilisation en extérieur et la connexion doit être maintenue au sec et à l'écart du sol. Pour ce faire, il est recommandé d'utiliser un enrouleur pour câble qui maintient la prise à au moins 60 mm du sol.**

⚠ ATTENTION!

- **S'assurer qu'il n'y ait pas d'émissions d'échappement près des entrées d'air.**
- **Les enfants, animaux et personnes ne participant pas à l'utilisation de la machine doivent rester à une distance minimum de 10 mètres du pulvérisateur.**
- **Le tuyau à haute pression doit rester branché à la machine tant que le système est sous pression.**
- **N'utilisez pas de liquides corrosifs ou inflammables dans la machine.**
- **L'appareil doit être branché à une alimentation en eau en utilisant un nouveau set de tuyaux; l'ancien set de tuyaux ne devra plus être réutilisé.**
- **Lors de l'utilisation de la machine, portez un équipement de protection comprenant des lunettes de protection, chaussures de sécurité, gants de sécurité, casque de sécurité avec visière et une**

protection auditive à double isolation.

- **Pour pouvoir déplacer facilement l'appareil, pliez bien la lance.**
- **Assurez-vous que l'appareil soit bien éteint et débranché avant de transporter l'appareil.**
- **Le branchement à l'alimentation électrique devra être fait par un électricien qualifié selon la norme IEC60364-1. Il est recommandé que l'alimentation électrique de cette machine inclut un dispositif de courant résiduel qui interrompt alimentation si la fuite de courant à la terre excède les 30 mA pour 30 ms ou un dispositif qui homologuera le circuit terrestre.**

⚠ ATTENTION!

- **lorsque vous activez la machine, la grande pression de l'eau sortant du tuyau peut créer un contrecoup; faites donc attention au mouvement de la lance. Tenez-la fortement.**
- **Avant tout assemblage, démontage, réparation, transport, mise en maintenance et rangement, veuillez vérifier si l'appareil soit bien débranché de l'alimentation.**
- **Manipulez l'appareil avec soin, ne laissez pas tomber par terre.**
- **N'utilisez pas la machine dans de extrêmes**

conditions météorologiques, lorsqu'il fait très froid. N'utilisez pas la machine avec de l'eau glacée.

- **Utilisez l'appareil dans un endroit stable.**
- **Le tuyau d'entrée peut être raccordé au réseau d'eau avec une pression maximale de 10 bars.**

⚠ ATTENTION!

- **Afin d'éviter tout danger dû au réarmement intempestif du coupe-circuit thermique, cet appareil ne doit pas être alimenté par l'intermédiaire d'un interrupteur externe, comme une minuterie, ou être connecté à un circuit qui est régulièrement mis sous tension et hors tension par le fournisseur d'électricité.**
- **L'appareil ne doit pas être branché à une alimentation en eau potable.**
- **Si l'appareil doit être raccordé à une alimentation en eau potable (exclusivement en Europe), une vanne de réseau appropriée doit être installée (type BA, norme EN1717). L'eau qui passera à travers la vanne est considérée comme non potable.**
- **Lors du transport de la machine, prenez compte de son poids. Ne surévaluez pas vos efforts et faites-vous aider si nécessaire.**
- **La machine devra être transportée d'un point à un autre éteinte et débranchée. Utilisez toujours la**

poignée de transport pour déplacer la machine.

- **Pour soulever la machine, utilisez sa poignée.**
- **Un mauvais transport de la machine peut résulter des accidents et des blessures.**
- **N'utilisez pas l'outil dans des situations dangereuses ou lorsque qu'il y a des accidents. Ne l'utilisez pas à l'intérieur, dans des endroits dégageant des gaz, etc.**
- **En cas d'accident ou de panne, arrêtez d'utiliser l'outil, éteignez-le et débranchez-le. Vérifiez les conditions de l'outil et apportez-le à un agent de service pour inspection et réparation si nécessaire.**
- **Lorsque vous enclenchez le pistolet, faites attention à la force de rebond. La puissance du pistolet peut causer un rebond et peut entraîner une perte de contrôle du pistolet et créer des accidents et des blessures. Tenez le pistolet fermement, et avec les deux mains si possible.**

⚠ ATTENTION!

- **Toujours éteindre l'interrupteur principal lorsque vous laissez la machine sans surveillance.**
- **Pour éviter des situations dangereuses en cas d'accident (par exemple, contact avec ou déversement de détergents) ou de panne d'équipement (comme une crevaison ou une**

défaillance d'un composant), veuillez arrêter d'utiliser immédiatement la machine. Vérifiez le problème. Faites inspecter la machine par un technicien qualifié. En cas de débordement, éloignez la machine et nettoyez le débordement.

⚠ ATTENTION!

- Lors de l'utilisation, du transport, du montage, du démontage, en cas de défaillance, lors d'essais prévisibles ou de pannes, la machine doit toujours rester en position verticale.

RISQUES RÉSIDUELS

Même si vous utilisez ce produit conformément à toutes les exigences de sécurité, les risques potentiels de blessures et de dommages demeurent. Les dangers suivants peuvent survenir en relation avec la structure et la conception de ce produit:

- Risques sur la santé résultant de l'émission de vibrations si le produit est utilisé pendant de longues périodes ou s'il n'est pas géré et entretenu correctement;
- Risque de blessures et de dommages matériels causés par des objets volants;
- Blessures et dommages matériels dus à des accessoires cassés ou à l'impact soudain d'objets cachés pendant l'utilisation.

2. UTILISATION PRÉVUE

Votre pulvérisateur à pression permet d'effectuer une myriade de tâches dans la maison et dans le jardin. Il permet de nettoyer efficacement une grande variété de surfaces.

Votre pulvérisateur est conçu pour fonctionner à partir d'une alimentation en eau froide. Il fonctionne de manière performante avec de l'eau dont la température est comprise entre 5 et 50 degrés.

Votre pulvérisateur a été conçu pour une utilisation en extérieure uniquement sur des matériaux comme la pierre, le bois et les plastiques. Veuillez vérifier, avant utilisation, si les matériaux peuvent être nettoyés avec votre pulvérisateur; le fabricant ne peut en aucun cas être tenu responsable de dommages consécutif à une utilisation non appropriée.

Les principales applications de ce produit sont les tâches de nettoyage domestique telles que:

- Voitures, motos, vélos;
- Patios, grilles, murs de jardin, sentiers, voies de garages et façades de maisons;
- Pour enlever les algues et les mousses des toits, murs de briques et des gouttières;
- Pour le nettoyage d'outils de jardinage et de machines, de meubles et de grills;
- Pour l'hygiène et l'entretien des chenils, étables, etc. et leurs environs;

Il est particulièrement utile pour le nettoyage de voies de garage embourbées.


Le pulvérisateur à lui seul est capable d'effectuer la plupart des tâches de nettoyage de jardin ou sur les bâtiments.

3. SYMBOLES

Les étiquettes sur vos outils et votre manuel peuvent montrer des symboles. Ceux-ci représentent des informations importantes sur le produit ou des instructions sur son utilisation.

	Indique un risque potentiel de blessure corporelle
	En conformité avec directives européennes applicables à ce produit
	Construction à double isolation.
	Pour réduire le risque de blessure, l'utilisateur doit lire et comprendre le manuel du propriétaire avant d'utiliser ce produit.
	Portez toujours des lunettes de sécurité ou des lunettes de sécurité avec écrans latéraux et, si nécessaire, un écran facial complet lorsque vous utilisez ce produit.
	Attention! Ne dirigez jamais le pistolet vers des personnes, des animaux, le corps de la machine, l'alimentation électrique ou tout autre appareil électrique.
	Machine non destinée à être raccordée au réseau d'eau potable.
	Les déchets de produits électriques ne doivent pas être jetés avec les ordures ménagères, veuillez les recycler là où des installations existent. Vérifiez auprès de votre autorité locale ou de votre revendeur pour obtenir des conseils de recyclage.
	Recyclez les matériaux indésirables au lieu de les jeter comme déchets. Tous les outils, tuyaux et emballages doivent être triés, apportés au centre de recyclage local et éliminés d'une manière respectueuse de l'environnement.

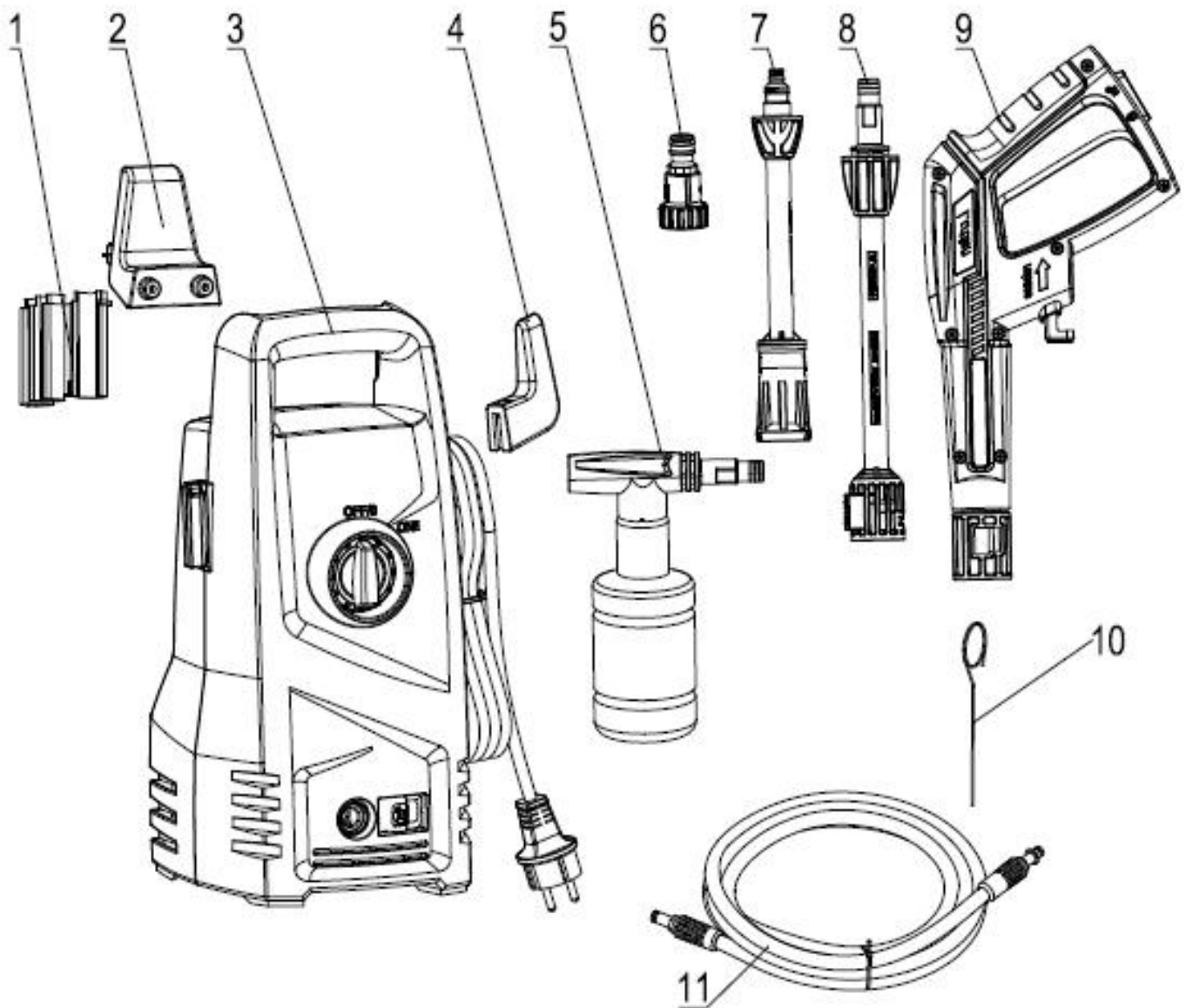
3.1 ENTRETIEN D'UN APPAREIL DOUBLE ISOLATION

Dans un produit à double isolation, deux systèmes d'isolation sont fournis au lieu de la mise à la terre. Aucun moyen de mise à la terre n'est fourni sur un produit à double isolation, et aucun moyen de mise à la terre ne doit être ajouté au produit. L'entretien d'un produit à double isolation nécessite une attention et une connaissance extrêmes du système et ne doit être effectué que par du personnel de maintenance qualifié. Les pièces de rechange d'un produit à double isolation doivent être identiques aux pièces qu'ils remplacent. Un produit à double isolation est marqué des mots «DOUBLE ISOLATION». Ce symbole  peut également être marqué sur le produit.

4. ASSEMBLAGE

4.1 DÉBALLAGE

Après avoir déballé les éléments, veuillez retirer toutes les pièces et les comparer à la liste suivante inclus :



1.	Support de pistolet et d'accessoires	5.	Bouteille de détergent	9.	Pistolet
2.	Crochet de tuyau haute pression	6.	Connecteur d'entrée d'eau	10.	Broche de nettoyage
3.	Unité de lavage électrique	7.	Embout réglable	11.	Tuyau haute pression
4.	Crochet du câble d'alimentation	8.	Tube d'extension		

En raison du transport et de l'emballage, certains des accessoires peuvent être fournis démontés. Veuillez suivre les instructions de montage.

La machine est toujours munie d'une poignée pour le transport.

ÉTAPE 1

A) Insérer le tube d'extension (8) dans le pistolet (9). Pousser et tourner à la main le tube d'extension (8) dans le sens horaire dans le pistolet (9) jusqu'à le verrouiller en place. Quand les pièces sont reliées correctement, vous ne pouvez pas séparer les deux composants en les tirant du pistolet (9).

Insert the detergent nozzle in the same manner, depending upon which attachment is best suited to the surface you are cleaning. Only one attachment can be inserted into the gun at a time. All attachments must be inserted into the gun for proper use. (Fig.1)

B) Insérer l'embout de pulvérisation réglable (7) dans le tube d'extension (8) ; étant de type à raccord rapide, vous avez juste besoin de le pousser à la main directement et avec force dans le tube d'extension (8) jusqu'à le verrouiller en place. Quand les pièces sont reliées correctement, vous ne pouvez pas séparer les deux composants en les tirant du tube d'extension (8). Insérer l'**embout Turbo** de la même manière, selon l'accessoire le mieux adapté à la surface à nettoyer. Un seul accessoire peut être inséré dans le tube d'extension (8) à la fois. Tous les accessoires doivent être insérés dans le tube d'extension (8) pour une utilisation correcte. (Fig.2)

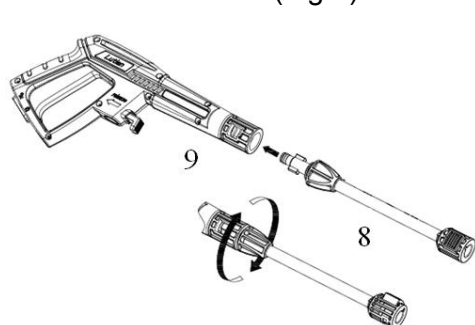


Fig.1

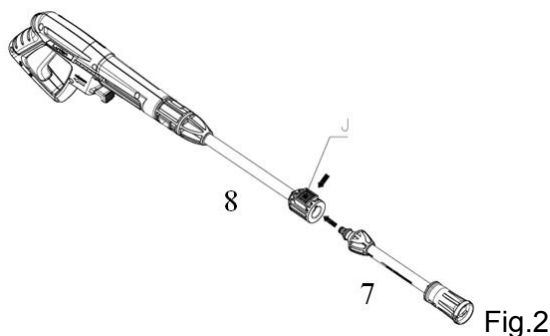
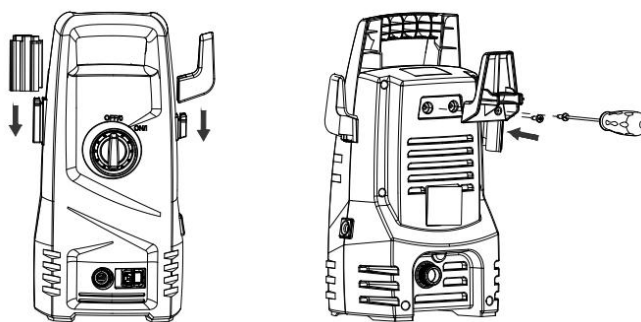


Fig.2

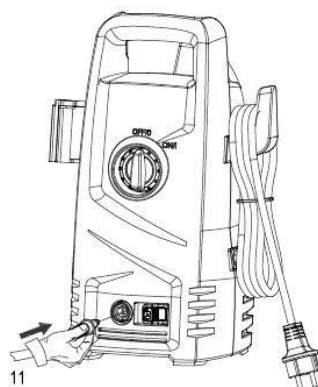
ÉTAPE 2

Installer le support de pistolet et le crochet de fil d'alimentation, visser le crochet de tuyau haute pression au corps principal comme sur la Fig., les vis sont emballées avec le manuel, veuillez vérifier et les trouver en déballant.



ÉTAPE 3

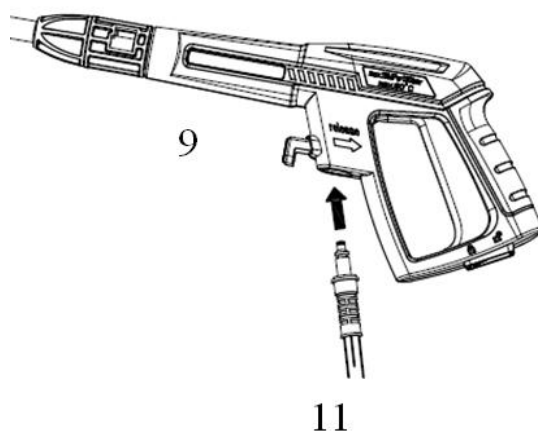
Fixer le tuyau à haute pression (11) à la sortie d'eau du nettoyeur à pression. Insérer et bien connecter avec le raccord rapide pour éviter des fuites. Quand les pièces sont connectées correctement, vous ne pouvez pas séparer deux composants en les tirant de la sortie d'eau. Pousser le bouton en suivant la flèche, puis vous pouvez tirer le tuyau à haute pression.



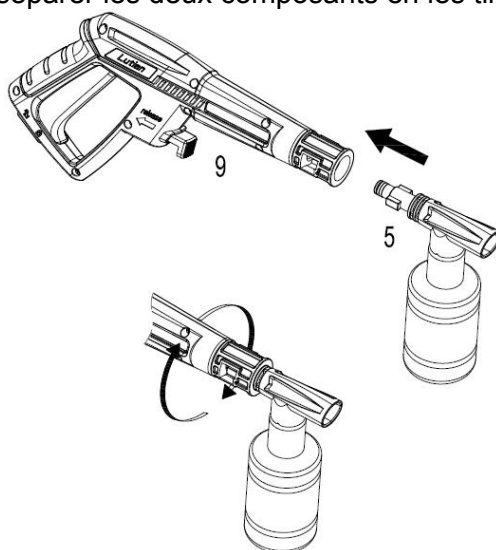
ÉTAPE 4

Fixer le tuyau à haute pression (11) au pistolet (9). Insérer et bien connecter avec le raccord rapide pour éviter des fuites. Quand les pièces sont reliées correctement, vous ne pouvez pas séparer les deux composants en les tirant du pistolet (11).

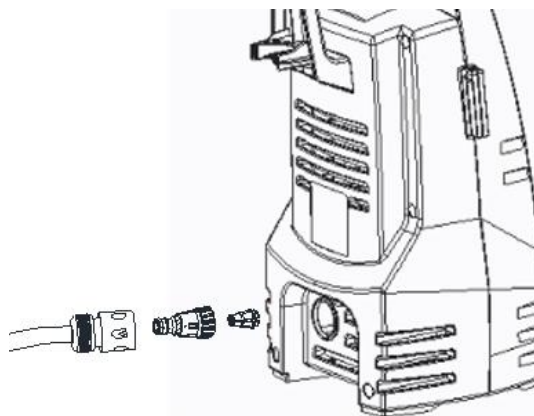
Pousser le bouton de verrouillage du tuyau, vous pouvez ensuite retirer le tuyau à haute pression.

**ÉTAPE 5**

Insérer l'embout de détergent (5) dans le pistolet (9). Pousser et tourner à la main l'embout de détergent (5) dans le sens horaire dans le pistolet (9) jusqu'à le verrouiller en place. Quand les pièces sont reliées correctement, vous ne pouvez pas séparer les deux composants en les tirant du pistolet (9).

**ÉTAPE 6**

Fixer le connecteur de tuyau au nettoyeur à pression. Avant de fixer le connecteur au raccord mâle, retirer le capuchon en plastique qui est inséré sur le raccord mâle du nettoyeur à pression avant l'expédition. Ce capuchon en plastique peut être jeté une fois retiré. Quand les deux composants sont installés, fixer le tuyau d'arrosage sur le nettoyeur à pression avec la vis de connecteur. Connecter le tuyau d'arrosage à la conduite d'eau.



5. OPÉRATION

⚠ AVERTISSEMENT!

Cet appareil est conçu pour être utilisé uniquement avec de l'eau froide! N'utilisez pas d'eau chaude dans ce nettoyeur haute pression! Le tuyau haute-pression ne doit pas être mis en boucle.

⚠ AVERTISSEMENT!

Pendant le fonctionnement, l'appareil doit être placé sur une surface ferme et stable.

5.1 DÉMARRAGE

⚠ AVERTISSEMENT!

TOUJOURS éteindre le moteur de l'unité AVANT de couper l'alimentation en eau. De graves dommages pourraient survenir au moteur si l'appareil fonctionne sans eau.

- Ouvrez complètement le robinet d'arrivée d'eau.
- Déverrouillez la gâchette (en appuyant d'abord sur le bouton de sécurité puis en actionnant la gâchette) pendant quelques secondes; laissez l'eau s'écouler de la buse.
- Vérifiez si de l'eau fuit des joints. En cas de fuite d'eau, veuillez rebrancher le tuyau d'eau, le pistolet ou la lance pour vous assurer que chaque accessoire est parfaitement connecté.
- Connectez la machine à l'alimentation.
- Placez l'interrupteur d'alimentation sur la position «ON/I» (Fig.3)
- Actionnez la gâchette et démarrez le nettoyeur.

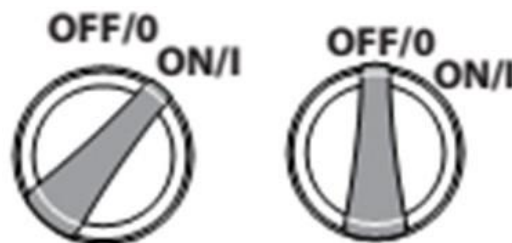


Fig.3

⚠ AVERTISSEMENT!

Vérifiez que la tension et la fréquence d'alimentation correspondent à celles spécifiées sur la plaque signalétique de l'appareil. L'appareil doit uniquement être connecté à une alimentation secteur via un disjoncteur de sécurité (max.30mA) pour couper l'alimentation électrique en cas de court-circuit.

5.2 ARRÊT

⚠ AVERTISSEMENT!

TOUJOURS éteindre le moteur de l'unité AVANT de couper l'alimentation en eau. De graves dommages pourraient survenir au moteur si l'appareil fonctionne sans eau.

- Relâchez la gâchette, le moteur arrêtera de fonctionner.
- Placez l'interrupteur sur la position OFF/O (Fig.3)
- Débranchez la fiche de la prise.

⚠ AVERTISSEMENT!

Le non-respect des instructions ci-dessus peut endommager la machine

5.3 CHANGEMENT DES ACCESSOIRES

- Relâchez la gâchette.
- Coupez l'interrupteur d'alimentation (la position OFF) (Fig.3)
- Démontez l'accessoire et montez l'autre accessoire (voir «Instructions d'assemblage»).

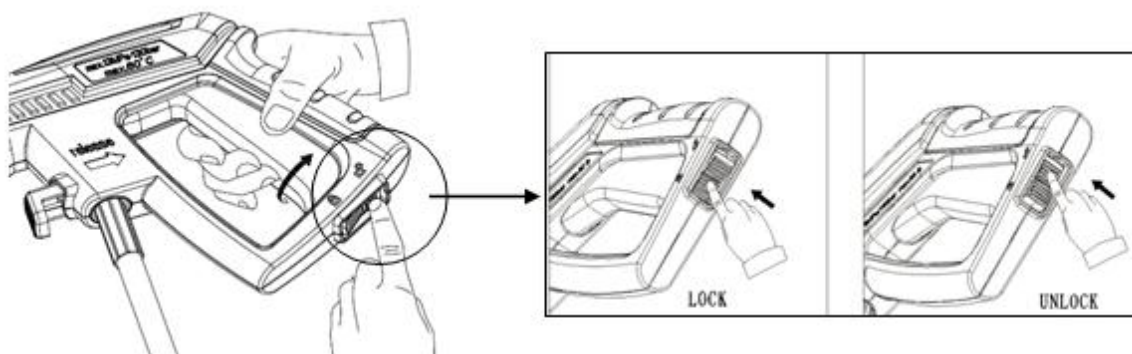
! AVERTISSEMENT!

Ne débranchez jamais le tuyau de refoulement haute pression de la machine tant que le système est encore sous pression. Pour dépressuriser l'unité, coupez le moteur, coupez l'alimentation en eau et appuyez sur la gâchette 2-3 fois.

6. INFORMATION POUR L'UTILISATION

6.1 BOUTON DE SECURITE DU PISTOLET

L'opérateur doit appuyer sur le bouton de déverrouillage pour activer la détente pour les opérations de pulvérisation. Quand vous relâchez la détente, il revient en position arrêt automatiquement. Quand le nettoyeur à pression n'est pas utilisé, appuyer sur le bouton de verrouillage pour ne pas engager accidentellement la pulvérisation à haute pression.

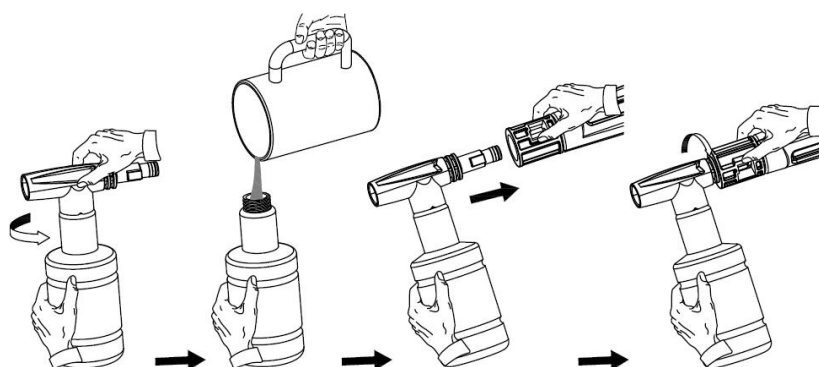


6.2 MANIPULATION DU PISTOLET

Quand vous utilisez le nettoyeur à pression, nous vous suggérons de vous tenir droit, une main sur la poignée et l'autre sur l'embout de pulvérisation réglable.

6.3 UTILISATION DE DETERGENT

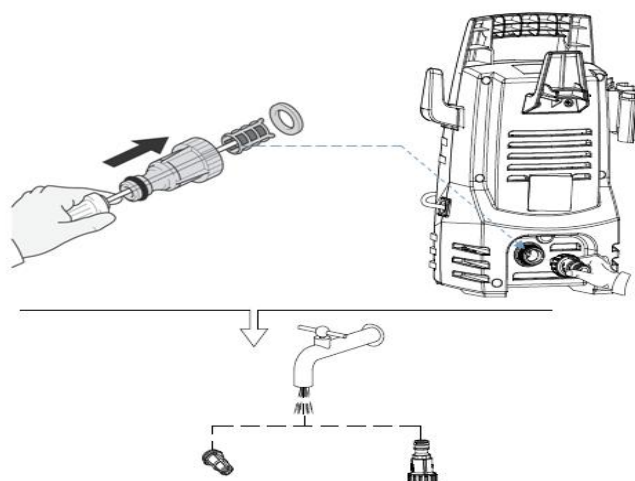
Mettre du détergent dans la cuve. Monter la cuve avec le distributeur de détergent. Insérer l'extrémité du distributeur de détergent avec l'embout en plastique dans l'ouverture du pistolet de pulvérisation, pousser et tourner dans le sens horaire pour verrouiller le distributeur de détergent sur le pistolet.



L'utilisation de détergent peut réduire considérablement la durée de nettoyage et aider à retirer les taches tenaces. Certains détergents ont été personnalisés pour le lavage en pression pour des tâches spécifiques. Ces détergents ont presque la même viscosité que l'eau. L'utilisation de détergents plus épais, comme le produit à vaisselle, bouche le système d'injection de produit chimique et empêche l'application de détergent. La puissance de nettoyage des détergents vient de leur application sur une surface et, en donnant le temps au produit chimique de briser la saleté. Les détergents fonctionnent mieux quand ils sont appliqués à basse pression.

6.4 FILTRE D'ENTREE D'EAU

Le filtre d'entrée d'eau doit être vérifié régulièrement afin d'éviter le blocage et la limitation d'entrée d'eau à la pompe.

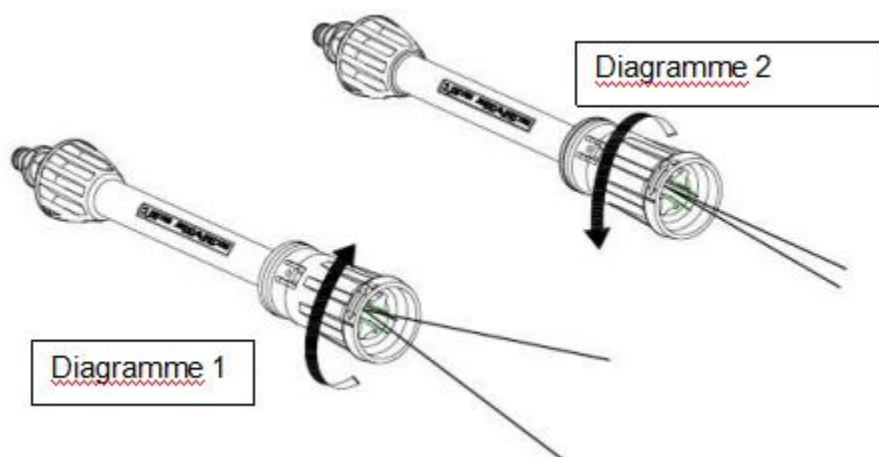


6.5 EMBOUT DE PULVERISATION REGLABLE

L'embout réglable vous permet d'employer plusieurs formes de pulvérisation depuis la pulvérisation en éventail (diagramme 1) à la pulvérisation en jet direct (diagramme 2). En utilisant le nettoyeur à pression pour les terrasses en bois, les bas de mur, les véhicules, etc., toujours commencer avec la pulvérisation en éventail et commencer la pulvérisation avec à une distance d'au moins 12 mètres pour éviter d'endommager la surface du matériau à nettoyer. Toujours commencer dans une zone de test sans objet ni personnes.

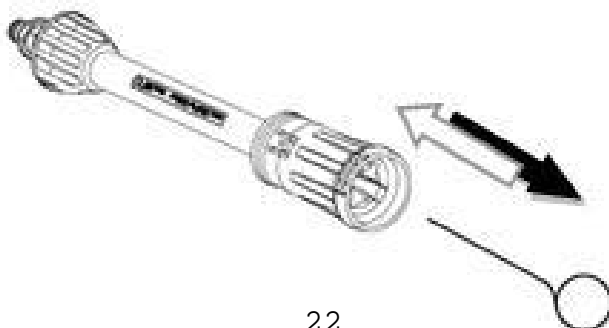
Avertissement : Les jets à haute pression peuvent être dangereux s'ils sont mal utilisés. Le jet ne doit pas être dirigé vers des personnes, un équipement électrique sous tension ou sur l'appareil lui-même.

Ne jamais diriger le jet vers vous ou d'autres pour nettoyer des vêtements ou des chaussures



6.6 INSTRUCTIONS POUR LE NETTOYAGE

Pour nettoyer l'embout de l'outil de nettoyage, insérer un fil de fer dans le trou et le retirer et le réinsérer jusqu'à ce que les débris soient délogés.



7. NETTOYEUR ET RANGEMENT

7.1 ETEINDRE LE NETTOYEUR HAUTE PRESSION

Lorsque vous avez fini d'utiliser le nettoyeur haute pression, suivez ces étapes pour arrêter l'unité

- Mettez le nettoyeur haute pression en position OFF, débranchez le cordon d'alimentation de la prise murale.
- Coupez l'alimentation en eau.
- Avant de débrancher le raccord du flexible haute-pression, dirigez le pistolet dans une direction sûre et évacuez l'eau haute pression.
- Débranchez le flexible haute-pression du nettoyeur haute pression et du pistolet.
- Débranchez le tuyau d'arrosage du nettoyeur haute pression.
- Retirez le raccord rapide du tuyau d'arrosage et fixez-le à la partie du raccord installé sur le nettoyeur haute pression pour le stockage.
- Éliminez l'excès d'eau de la pompe en inclinant l'unité des deux côtés pour vidanger l'eau restante des raccords d'entrée et de sortie.
- Retirez le filtre d'admission d'eau et rincez à l'eau pour éliminer la saleté ou les débris.
- Vidangez le réservoir de détergent et rincez à l'eau courante.
- Essuyez toute eau restante sur toutes les pièces et raccords.
- Engagez le verrou de sécurité du pistolet.
- Rangez le nettoyeur haute pression, les pièces et les accessoires dans un endroit où la température est supérieure à 0 ° C (32 ° F).

7.2 HIVERNAGE ET RANGEMENT PROLONGÉ

Suivez toutes les procédures d'arrêt ci-dessus, en ajoutant les étapes suivantes

- Après avoir débranché l'alimentation en eau et avant de débrancher le tuyau haute pression, allumez le nettoyeur haute pression pendant 2-3 secondes, jusqu'à ce que l'eau restante dans la pompe sorte. Éteignez immédiatement l'appareil.

AVERTISSEMENT!

L'utilisation continue du nettoyeur haute pression sans alimentation en eau peut endommager gravement l'appareil!

- Rangez toujours le nettoyeur haute pression, les pièces et les accessoires dans un endroit où la température est supérieure à 0 ° C (32 ° F).

AVERTISSEMENT!

Le non-respect de ces instructions de stockage entraînera des dommages à la pompe.

7.3 MAINTENANCE

- Ce nettoyeur haute pression est fourni avec un système de lubrification fermé, donc aucun ajout d'huile n'est nécessaire.
- Vérifiez que tous les flexibles et accessoires ne sont pas endommagés avant utilisation.
- Vérifiez périodiquement le filtre d'entrée pour détecter les dépôts. Nettoyez ce filtre régulièrement pour des performances maximales.

8. CONSEILS DE NETTOYAGE

AVERTISSEMENT!

Testez toujours le pulvérisateur dans une zone libre et exempte de personnes et d'objets avant de pulvériser sur la surface de nettoyage prévue.

8.1 PLATEAUX EN BOIS ET VINYLE

Rincez la surface et les environs à l'eau douce. Si vous utilisez du détergent, remplissez le réservoir de détergent et appliquez-le sur la zone à nettoyer à basse pression. Pour des résultats optimaux, réduisez votre zone de travail en sections plus petites et nettoyez chaque section une à la fois. Laissez le détergent reposer sur la surface pendant quelques minutes, puis rincez à haute pression. Ne laissez pas le nettoyant sécher. Toujours nettoyer de gauche à droite et de haut en bas pour de meilleurs résultats. Rincez à haute pression en utilisant le jet en éventail en gardant la pointe de la buse de pulvérisation à au moins 6 à 9 pouces de la surface de nettoyage. Maintenez une distance supplémentaire par rapport à la zone de nettoyage lorsque vous utilisez un jet direct. Attention: pour les bois plus tendres, augmentez la distance de la zone de nettoyage.

8.2 SURFACES EN CIMENT, PIERRE ET BRIQUE

Rincez la surface et les environs avec de l'eau fraîche. Si vous utilisez du détergent, remplissez le réservoir de détergent et appliquez-le sur la zone à nettoyer à basse pression. Rincez à haute pression en utilisant le jet dans un mouvement de balayage en gardant la pointe de la buse de pulvérisation à au moins 3-6 pouces de la surface de nettoyage. Maintenez une distance supplémentaire par rapport à la zone de nettoyage lorsque vous utilisez un jet direct.

8.3 VOITURES, BATEAUX ET MOTOS

Rincez la surface et les environs avec de l'eau fraîche. Si vous utilisez du détergent, remplissez le réservoir de détergent et appliquez-le sur la zone à nettoyer à basse pression. Pour obtenir les meilleurs résultats, nettoyez un côté à la fois. Laissez le détergent reposer sur la surface pendant quelques minutes, mais ne laissez pas le détergent sécher. Rincez à haute pression en utilisant le jet dans un mouvement de balayage en gardant la pointe de la buse de pulvérisation à au moins 8 pouces de la surface de nettoyage. Maintenez une distance supplémentaire par rapport à la zone de nettoyage lorsque vous utilisez un jet direct. Essuyez la surface pour une finition polie.

8.4 GRILLES À BARBECUE, ÉQUIPEMENT ÉLECTRIQUE ET OUTILS DE JARDIN

Rincez la surface et les environs avec de l'eau fraîche. Si vous utilisez du détergent, remplissez le réservoir de détergent et appliquez-le sur la zone à nettoyer à basse pression. Laissez le détergent reposer sur la surface pendant quelques minutes, mais ne laissez pas le détergent sécher. Rincez à haute pression en utilisant un vaporisateur en éventail en gardant la pointe de la buse de pulvérisation à au moins 1 à 3 pouces de la surface de nettoyage. Maintenez une distance supplémentaire par rapport à la zone de nettoyage lorsque vous utilisez un jet direct.

9. INFORMATIONS TECHNIQUES

Modèle	EZN1200
Tension	AC 220-240V~ 50/60Hz
Puissance	1200W
Pression assignée	7 MPa
Pression permise	10 MPa
Flux assigné	5.5 L/min
Flux maximale	6.5 L/min
Max. pression d'entrée d'eau	1.2 MPa
Max. température d'entrée d'eau	50°C
Classe de protection	Class II
Degré de protection	IPX5
Niveau de pression sonore:LpA	74.6dB(A), K=3dB(A)
Niveau de puissance sonore :LwA	88.3 dB(A) K=3dB(A)
Niveau garanti de puissance sonore	92 dB(A)
Vibration (K=1.5m/s ²)	2..089 m/s ²
Poids	5 kg



Niveau garanti de puissance sonore

GARANTIE

Se référer aux conditions de garantie ci-jointes pour les termes et conditions de garantie.

ENVIRONNEMENT

Si votre machine doit être remplacée après une utilisation prolongée, ne la jetez pas avec les ordures ménagères mais jetez-la de manière écologique.

10. DÉPANNAGE

LORSQUE L'INTERRUPTEUR EST EN POSITION «I», LA MACHINE NE DÉMARRE PAS

CAUSE PROBABLE	SOLUTION
La prise électrique est défectueuse	Vérifier la fiche, la prise, les fusibles
Tension non correspondante	Vérifier si la tension est adéquate
le cordon d'alimentation n'est pas branché	Brancher le cordon d'alimentation

LA POMPE N'ATTEINT PAS UNE PRESSION OU DES FLUCTUATIONS ADÉQUATES

CAUSE PROBABLE	SOLUTION
Le filtre d'entrée d'eau est bouché	Retirer et nettoyer le filtre
La pompe aspire de l'air	Resserrer les connexions / purger le système
Les soupapes d'aspiration sont bouchées / usées	Nettoyer ou remplacer les vannes
Diamètre du tuyau d'arrosage trop petit	Remplacer par un tuyau d'arrosage de ¾ pouce
L'approvisionnement en eau est limité	Vérifier le tuyau pour les plis ou les fuites
Alimentation en eau insuffisante	Source d'eau entièrement ouverte

LE NETTOYEUR HAUTE PRESSION NE MAINTIEN PAS LA PRESSION

CAUSE PROBABLE	SOLUTION
Excès d'air dans la conduite d'eau et la pompe	Fermer l'unité et l'alimentation en eau
	Système de purge / Maintenez la gâchette enfoncée

LE NETTOYEUR HAUTE PRESSION FAIT UN BRUIT EXCESSIF

CAUSE PROBABLE	SOLUTION
L'admission est bloquée	Vérifier les soupapes d'admission
Les vannes sont usées, sales ou obstruées	Vérifier, nettoyer ou remplacer les vannes
Le filtre est sale	Vérifier, nettoyer ou remplacer le filtre

LE MOTEUR S'ARRETE EN COURS D'UTILISATION

CAUSE PROBABLE	SOLUTION
Tension inférieure à celle suggérée	Vérifiez si la tension est adéquate

11. MISE AU REBUT



Collecte sélective des déchets électriques et électroniques.

Les produits électriques ne doivent pas être mis au rebut avec les produits ménagers. Selon la Directive Européenne 2012/19/UE pour le rebut des matériels électriques et électroniques et de son exécution dans le droit national, les produits électriques usagés doivent être collectés séparément et disposés dans des points de collecte prévus à cet effet. Adressez-vous auprès des autorités locales ou de votre revendeur pour obtenir des conseils sur le recyclage.

12. DÉCLARATION DE CONFORMITÉ

BUILDER SAS, 32, rue Aristide Bergès - ZI 31270 Cugnaux - France, Nous déclarons par la présente que la conception, la construction et le modèle de l'appareil sont conformes à la norme et aux exigences de sécurité et de santé de la politique l'UE.

La déclaration se révélera inefficace si l'appareil est modifié sans notre approbation.

Produit: Nettoyeur haute-pression

EZN1200

- S/N: 20210450772-20210450871

Directives:

- Directive Machine 2006/42/CE
- Directive CEM 2014/30/CE
- Directive ROHS Directive 2011/65/UE and amendement 2015/863/UE
- Noise Directive 2000/14/EC+2005/88/EC

Niveau de puissance sonore: 87 dB

Niveau garanti de puissance sonore 90 dB

Standards:

- EN60335-2-79:2012
- EN 60335-1: 2012+A11:2014+A13:2017
- EN 55014-1:2017
- EN 55014-2:2015
- EN 61000-3-2:2014
- EN 61000-3-3:2013
- EN 62233:2008

EN60335-2-79:2012

Cugnaux, 23/12/2020



Philippe MARIE / CEO



13. GARANTIE

Energizer®

GARANTIE

Le fabricant garantit le produit contre les défauts de matériel et de main-d'œuvre pour une période de 2 ans à compter de la date d'achat originelle. La garantie s'applique si le produit est à usage domestique. La garantie ne s'étend pas pour des pannes dues à l'usure et aux dommages normaux.

Le fabricant accepte de remplacer les pièces classées comme défectueuses par le distributeur désigné. Le fabricant n'accepte pas la responsabilité du remplacement de la machine, toute ou partie, et / ou des dommages s'ensuivant.

La garantie ne couvre pas les pannes dues :

- à la maintenance insuffisante.
- au montage, réglage ou opérations anormales du produit.
- aux pièces sujettes à l'usure normale.

La garantie ne s'étend pas :

- aux coûts d'expédition et d'emballage.
- à l'utilisation de l'outil dans un but autre que celui pour lequel il a été conçu.
- à l'usage et maintenance de la machine de manière non décrite dans le manuel d'utilisateur.

De par notre politique d'amélioration continue du produit, nous nous réservons le droit d'altérer ou de modifier les caractéristiques sans préavis. En conséquence, le produit peut être différent des informations contenues ci-dessus, mais une modification sera entreprise sans préavis si elle est reconnue comme une amélioration de la caractéristique précédente.

LIRE ATTENTIVEMENT LE MANUEL AVANT D'UTILISER LA MACHINE.

En commandant des pièces détachées, veuillez indiquer le numéro ou le code de la pièce, vous pouvez trouver cela dans la liste de pièces détachées dans ce manuel. Gardez le reçu d'achat ; sans lui, la garantie est invalide. Afin de vous aider avec votre produit, nous vous invitons à nous contacter par téléphone ou via notre site internet :

- **+33 (0)9.70.75.30.30**
- **<https://services.swap-europe.com/contact>**

Vous devez créer un « ticket » via leur plateforme.

- Inscrivez-vous ou créez votre compte.
- Indiquez la référence de l'outil.
- Choisissez l'objet de votre demande.
- Expliquez votre problème.
- Joignez ces fichiers : la facture ou le reçu de caisse, la photo de la plaque d'identification (numéro de série), la photo de la pièce dont vous avez besoin (par exemple : broches de la fiche de transformateur qui sont cassées).



14. PANNE PRODUIT

QUE FAIRE SI MA MACHINE TOMBE EN PANNE?

Si vous avez acheté votre produit en magasin :

- a) Videz le réservoir d'essence.
- b) Veillez à ce que votre machine soit complète (accessoires fournis) et propre ! Si ce n'est pas le cas le réparateur refusera la machine.

Se présenter au magasin avec la machine complète avec le ticket de caisse ou facture.

Si vous avez acheté votre produit sur un site internet :

- a) Videz le réservoir d'essence
- b) Veillez à ce que votre machine soit complète (accessoires fournis) et propre ! Si ce n'est pas le cas le réparateur refusera la machine.

c) Créez un dossier SAV SWAP-Europe (ticket) sur le site : <https://services.swap-europe.com>
Au moment de faire la demande sur SWAP-Europe, vous devez joindre la facture et la photo de la plaque signalétique.

d) Contactez la station de réparation pour s'assurer de ses disponibilités, avant de déposer la machine.

Se présenter en station de réparation avec la machine complète emballée, accompagnée de la facture d'achat et de la fiche de prise en charge station téléchargeable une fois la demande SAV effectuée sur le site SWAP-Europe

Pour les machines présentant une panne de moteurs constructeurs BRIGGS & STRATTON, HONDA et RATO veuillez vous referer à la notice.

Les réparations seront faites par les motoristes agréés de ces constructeurs, voir leur site :

- <http://www.briggsandstratton.com/eu/fr>
- <http://www.honda-engines-eu.com/fr/service-network-page;jsessionid=5EE8456CF39CD572AA2AEEDFD290CDAE>
- <https://www.rato-europe.com/it/service-network>

Veillez conserver votre emballage d'origine pour permettre les retours SAV ou emballer votre machine avec un carton similaire aux mêmes dimensions.

Pour toute question concernant notre SAV vous pouvez faire une demande sur notre site <https://services.swap-europe.com>

Notre hotline reste à votre écoute au +33 (9) 70 75 30 30.



15. EXCLUSIONS DE GARANTIE

LA GARANTIE NE COUVRE PAS :

- La mise en route et les réglages du produit.
- Les dommages consécutifs à une usure normale du produit.
- Les dommages consécutifs à une utilisation non conforme du produit.
- Les dommages résultants d'un montage ou d'une mise en route non conforme au manuel d'utilisation.
- Les pannes liées à la carburation au-delà de 90 jours et à l'encrassement des carburateurs.
- Les actes d'entretiens périodiques et standards.
- Les actes de modification et de démontage qui annulent directement la garantie.
- Les produits dont le marquage original d'authentification (marque, numéro de série) ont été dégradés, altérés ou retirés.
- Le remplacement des consommables.
- L'utilisation des pièces qui ne sont pas d'origine.
- La casse des pièces consécutive à des chocs ou projections.
- Les pannes des accessoires.
- Les défauts et leurs conséquences liés à toute cause extérieure.
- La perte d'éléments et la perte due à un vissage insuffisant.
- Les éléments de coupe et tout dommage lié au desserrage des pièces.
- Une surcharge ou surchauffe.
- Une mauvaise qualité de l'alimentation : tension défectueuse, erreur de voltage, etc.
- Les dommages consécutifs à la privation de jouissance du produit pendant le temps nécessaire aux réparations et plus généralement les frais d'immobilisation du produit.
- Les frais de contre-expertise établis par un tiers suite à un devis par une station de réparation SWAP-Europe
- L'utilisation d'un produit qui présenterait un défaut ou une casse constaté(e) et qui n'aurait pas fait l'objet d'un signalement immédiat et/ou d'une réparation auprès des services de SWAP-Europe.
- Les détériorations liées aux transports et au stockage*.
- Les lanceurs au-delà de 90 jours.
- Huile, essence, graisse.
- Les dommages liés à l'utilisation de carburants ou lubrifiants non conformes.

* Conformément à la législation du transport les détériorations liées aux transports doivent être déclarées aux transporteurs dans les 48 heures maximum après constat par lettre recommandée avec accusé de réception.

Ce document est un complément de votre notice, liste non exhaustive.

Attention : toute commande doit être vérifiée en présence du livreur. En cas de refus de celui-ci vous devez simplement refuser la livraison et notifier votre refus.

Rappel : les réserves n'excluent pas la notification par courrier recommandé A/R dans les 72h.

Information :

Les appareils thermiques doivent être hivernés à chaque saison (service disponible sur le site SWAP-Europe)
Les batteries doivent être chargées avant d'être stockées.

Energizer®